

TIMON MOTORISÉ INOX HAPPYTRACT 400 - PRISE EXTERIEURE

Modèle 1 bac Europe - Prise externe

Le timon motorisé HAPPYTRACT400 EXT pour bac Europe est un timon motorisé 1 bac Europe (PRISE DU BAC EXTÉRIEUREMENT). Conçu pour le transport sécurisé de bacs Europe inox, l'HAPPYTRACT facilite la manutention dans les environnements les plus exigeants. Adapté aux fortes contraintes thermiques et hygrométriques, ce timon motorisé allie robustesse, stabilité et maniabilité. Il permet de déplacer jusqu'à 400 kg sans effort, tout en garantissant sécurité et efficacité au cœur des circuits agroalimentaires.



Construction acier inox AISI304



Prise par les 2 côtés du bac europe



Adapté à tous types de bacs europe



Autonomie illimitée grâce à sa batterie amovible



Démarrage progressif



Deux roues stabilisatrices pour protéger la charge de toute chute



2 vitesses, dont 1 lente pour le déplacement avec la poignée relevée



Haut niveau de protection à l'eau et poussière



Jupe de protection sur la roue anti écrasement



Poignée ergonomique avec arrêt d'urgence



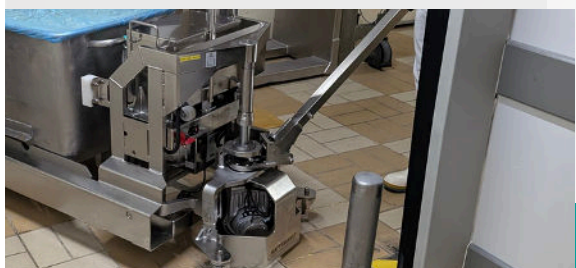
Caractéristiques *techniques*

Référence	Désignation du produit	Capacité	Largeur de la fourche	Longueur de la fourche	Longueur
TRACT400E	HAPPYTRACT pour bac Europe – Modèle 1 bac Europe (prise extérieure)	400 kg	780 mm	695 mm	1345 mm



Ergonomie.

L'HAPPYTRACT400 E est un véritable partenaire au quotidien, conçu pour faciliter la manutention des bacs européens et éviter à l'opérateur de devoir tirer et pousser ces bacs uniquement avec la force de ses bras. Un allié de taille pour améliorer l'ergonomie et la manutention sur ces postes de travail.



Adaptable à tous vos bacs.

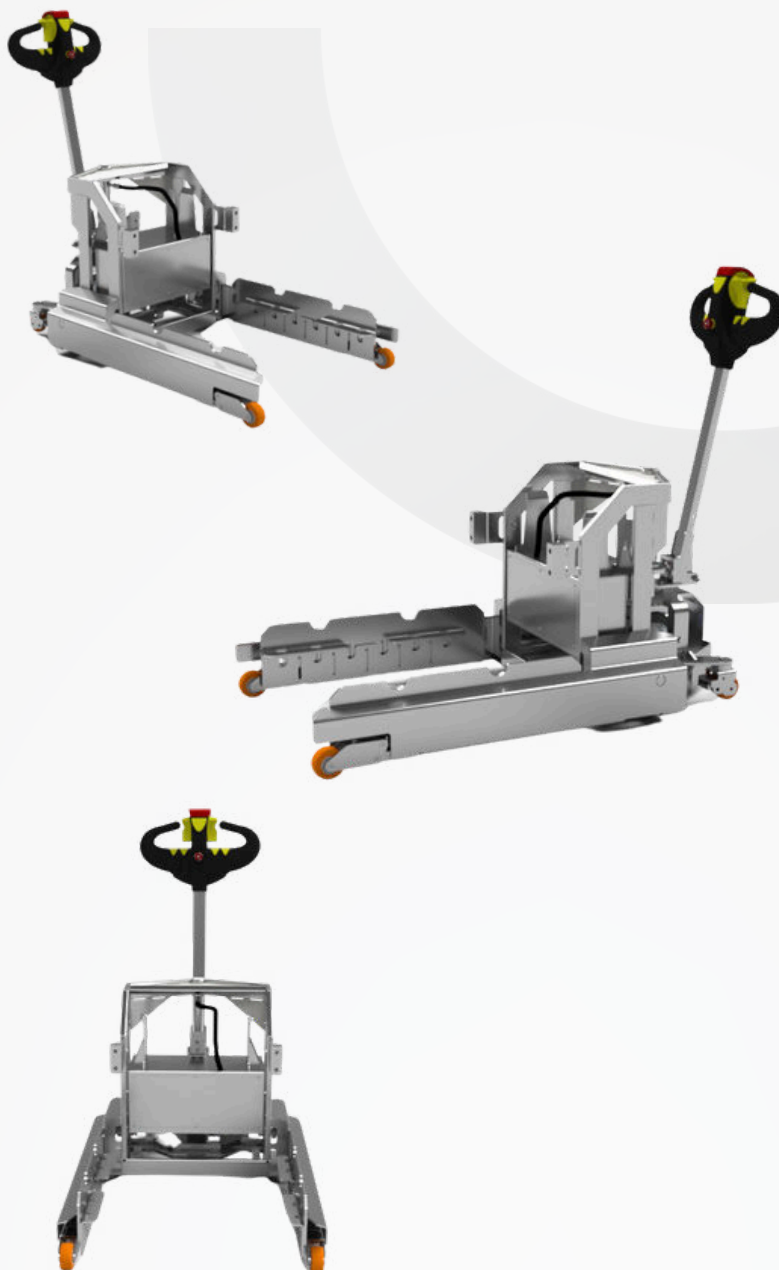
L'HAPPYTRACT400 E manie tous vos bacs lourds avec une légèreté, une sécurité et une précision remarquable. Sa particularité réside dans son système d'accroche situé sur les côtés du bac, ce qui lui permet de s'adapter à tous vos bacs, quelles que soient leurs dimensions et caractéristiques.



Sécurisation de la charge.

L'HAPPYTRACT400 E vous assure un transport de charges en toute sécurité. Sa conception robuste et stable permet de manipuler jusqu'à 400 kg sans risque. Grâce à son système d'arrêt d'urgence et sa jupe anti-écrasement, vos opérations sont sécurisées à chaque déplacement.

L'utilisation du tireur-pousseur améliore la posture de l'utilisateur



8, rue de Malacussy
42100 Saint-Etienne
Tél : +33 (0)477 798 891
www.happymanut.net