

6

équipements
indispensables

pour

améliorer
l'ergonomie
en industrie
agroalimentaire

03 — Constat - Quelques chiffres

04 — Les 6 équipements indispensables

06 — **Zoom sur**
le mini gerbeur
HAPPYLIFT

14 — **Zoom sur**
le transpalette
haute levée
HAPPYPAL

16 — **Zoom sur**
le transpalette 1.3 T
électrique inox
HAPPYPALGO

18 — **Zoom sur**
le timon motorisé inox
pour bacs europe
HAPPYTRACT

20 — **Zoom sur**
la table de travail
hauteur réglable inox
HAPPYWORK

22 — **Zoom sur**
la table élévatrice
fixe inox
HAPPYLIFTINGFIX

24 — Pourquoi choisir
HAPPYMANUT ?

26 — Ils nous font
confiance



L'INDUSTRIE AGROALIMENTAIRE EST FORTEMENT IMPACTÉE PAR LES TMS

(Troubles Musculo-Squelettiques)

LE SAVIEZ-VOUS



97%

des maladies professionnelles dans l'agroalimentaire sont liées à des TMS

+77 millions d'euros

de coûts en cotisations entraînés

+930 000

jours de travail perdus par an

La manutention manuelle est la 1ère cause des accidents du travail.

La preuve dans ces deux secteurs très touchés :



En filière fromages et produits laitiers

56%

des accidents de travail sont liés aux manutentions manuelles (port de charge, etc.)



En filière viandes de boucherie et volailles

49%

des accidents de travail sont liés aux manutentions manuelles (port de charge, etc.)

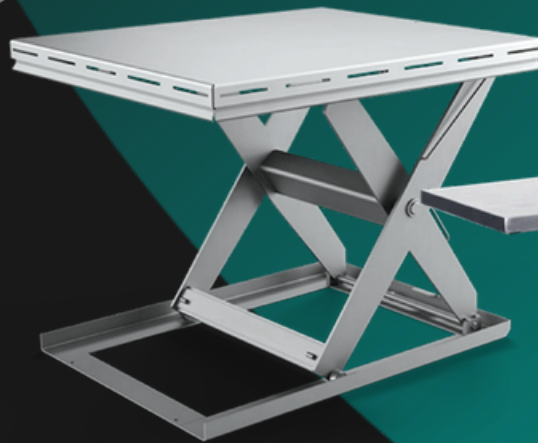
Ensemble, trouvons les solutions pour améliorer vos postes de travail en supprimant la **manutention manuelle**.

On gagne tous au **meilleur-être** au travail.



Le transpalette
électrique 1.3 T inox
HAPPYPALGO

p.16



La table élévatrice
inox fixe
HAPPYLIFTINGFIX

p.22



Le mini gerbeur inox
HAPPYLIFT

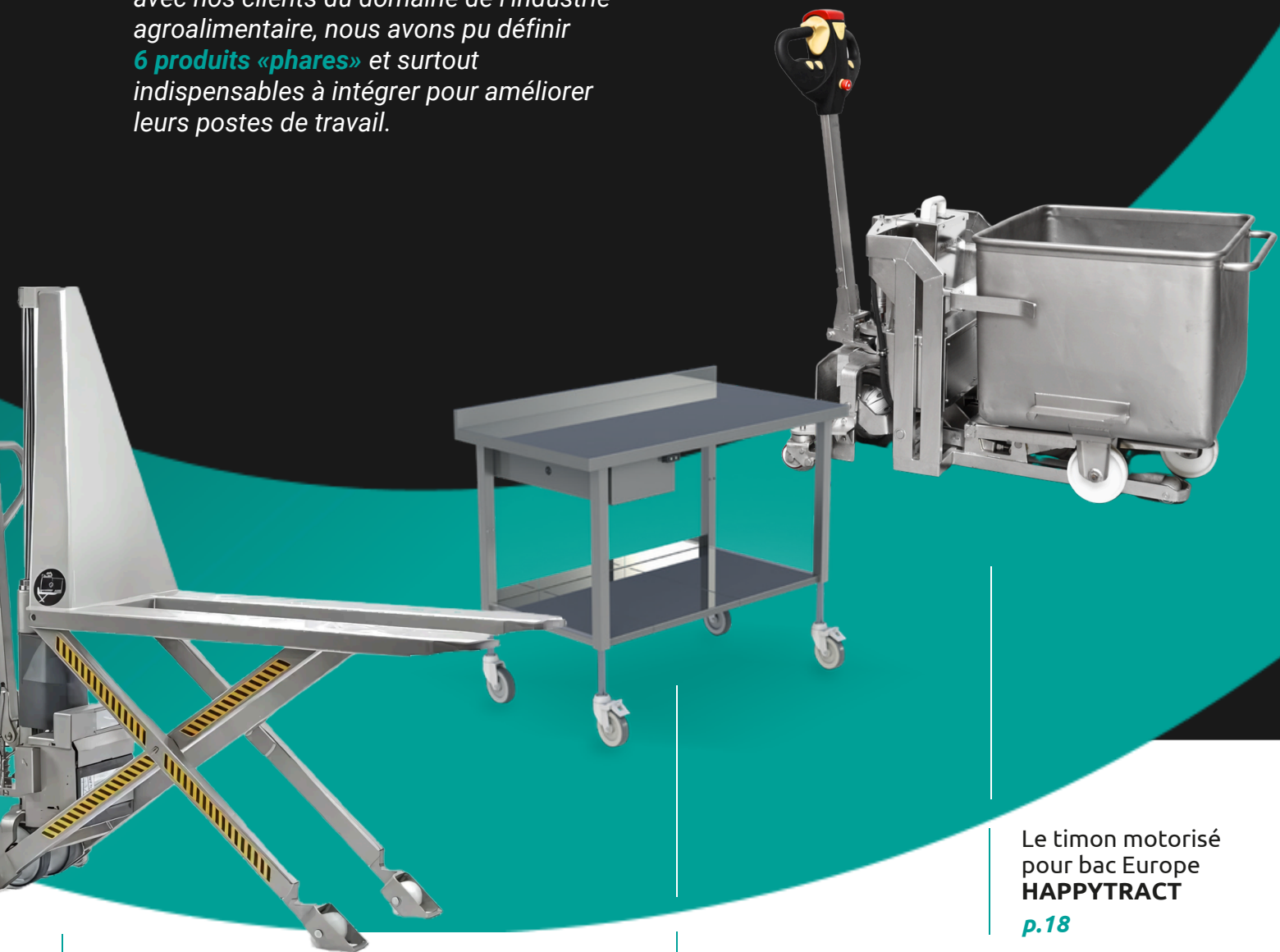
p.6

**les 6 équipements
indispensables**

LES 6 ÉQUIPEMENTS INDISPENSABLES

dans l'industrie agro-alimentaire

Après plusieurs années en collaboration avec nos clients du domaine de l'industrie agroalimentaire, nous avons pu définir **6 produits «phares»** et surtout indispensables à intégrer pour améliorer leurs postes de travail.



Le transpalette
haute levée
HAPPYPAL
p.14

La table de travail
hauteur réglable inox
HAPPYWORK
p.20

Le timon motorisé
pour bac Europe
HAPPYTRACT
p.18



zoom sur

MINI-GERBEURS INOX HAPPYLIFT

Électriques ou manuels

Pour supprimer le port de charge et les Troubles Musculo Squelettiques (TMS) de vos collaborateurs, le chariot élévateur électrique inox **HAPPYLIFT** vous permet de manipuler tous types de contenants sans difficulté.

Fabriqué en acier inoxydable, l'**HAPPYLIFT** permet de lever, déplacer et manipuler des charges allant de 100 kg. à 300 kg.



Construction
acier inox
AISI304



De 100
à 300 kg



De 0
à 3 mètres

Sa plus grande qualité :

Polyvalence

Sur le mât du mini gerbeur, ses accessoires sont tous interchangeables

Différents outils interchangeables

Différents piétements

Différentes hauteurs de mâts



Téléchargez
les fiches types
de notre gamme
HAPPYLIFT
sur notre site

Modèle présenté :
Réf Happylift :
LIFT100ML2

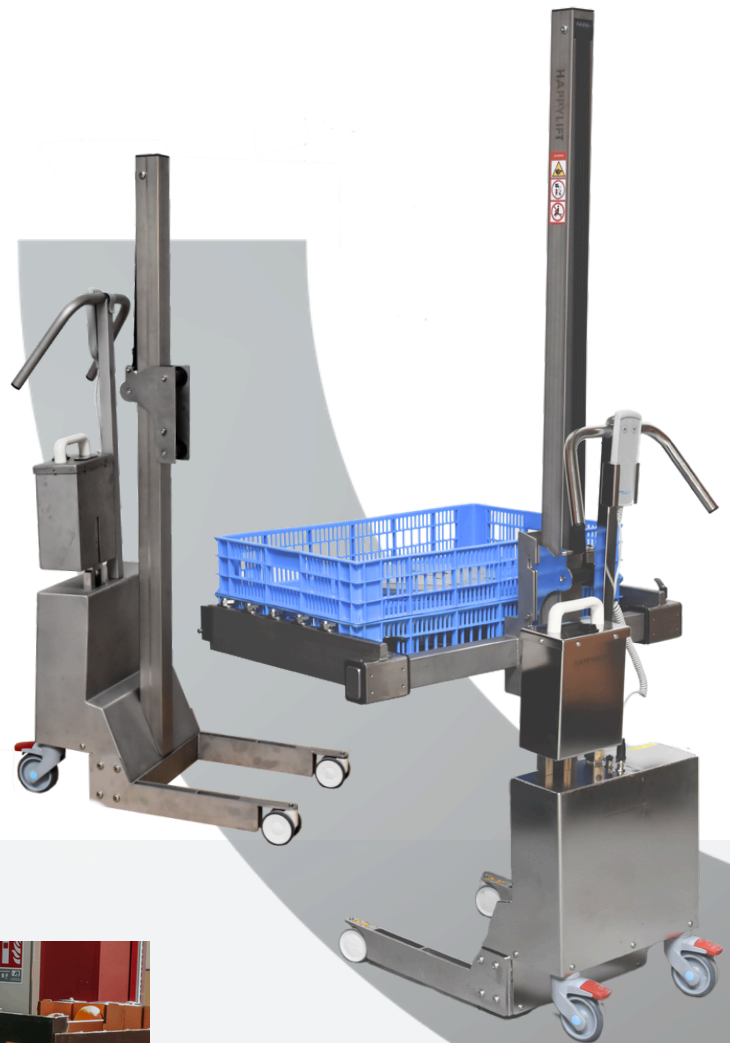
zoom sur

MINI-GERBEURS INOX

Capacité 100kg

HAPPYLIFT100

Notre gamme de chariots de manutention HAPPYLIFT100 est conçue pour supporter des charges de jusqu'à 100 kg. Équipés d'une télécommande et extrêmement maniables, ces chariots proposent plusieurs hauteurs de mât et des piètements personnalisables, ce qui facilite le levage et la manipulation sécurisée de divers types de charges. Ils sont particulièrement adaptés aux milieux exigeants, garantissant fiabilité et conformité aux normes d'hygiène.



Téléchargez
la fiche type
de l'HAPPYLIFT100
sur notre site



Modèle présenté :
Réf Happylift :
[LIFT100ML1](#)
Réf Accessoire
plateau inox :
[OPTLIF1001](#)

OUTIL. 1

Plateau inox simple

Pour tous types de charges : l'accessoire de plateau inox simple permet de manipuler vos charges avec simplicité et sans effort.



Découvrez la vidéo



Modèle présenté :
Réf Happylift :
[LIFT100SL3](#)
Réf Accessoire
niveau constant :
[OPTLIFT1035](#)
Réf. Accessoire fourche
socles rouleurs :
[OPTLIFT1015](#)

OUTIL. 2

Fourche socles rouleurs

Au conditionnement : l'accessoire fourche pour socles rouleurs et son option niveau constant permet à l'opérateur d'avoir la mise à niveau automatique des bacs.



Découvrez la vidéo



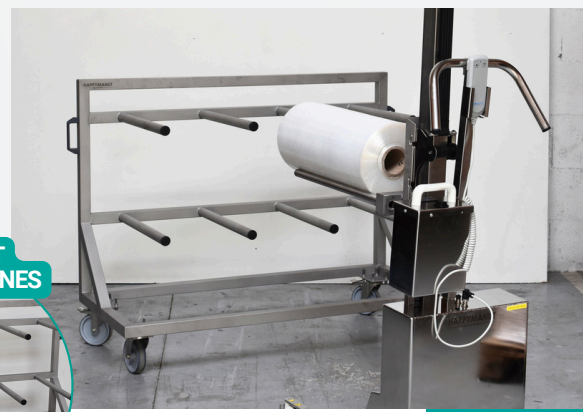


Modèle présenté :
Réf Happylift :
LIFT100ML1
Ref Accessoire
double éperon :
OPTLIF1020

OUTIL. 3

Double éperon bobines

Stockage de bobines : l'accessoire double éperon pour manipuler vos bobines et le chariot porte bobines pour les ranger horizontalement C'est la combinaison parfaite !



CHARIOT
PORTE BOBINES

Découvrez la vidéo



Modèle présenté :
Réf Happylift :
LIFT100ML2
Réf. Accessoire éperon :
OPTLIFT1021

OUTIL. 4

Outil 2 en 1 : berceau en V & éperon

Au conditionnement : ce préhenseur de bobine permet une rotation pour choisir le sens de déroulage. Egalement un outil 2 en 1 : un berceau en V tournant peut s'ajouter à l'éperon en quelques secondes.



Découvrez la vidéo





Modèle présenté :
Réf Happylift :
LIFT100ML1
Ref Accessoire
plateau à rouleaux :
OPTLIF1010

OUTIL. 5

Plateau à rouleaux

Pour tous types de charges : cet accessoire plateau à rouleaux facilite le transfert horizontal des charges en toute sécurité grâce à ses rebords antichute escamotables.



Découvrez la vidéo



Modèle présenté :
Réf Happylift
hauteur de mât sur
mesure : **PSM**
Réf Accessoire
fourche : **PSM**

OUTIL. 6

Fourche de préhension

En production : cet accessoire permet supprimer la manutention des charges à la force de nos bras. Un outil pouvant être adapté spécifiquement à votre charge.



Découvrez la vidéo

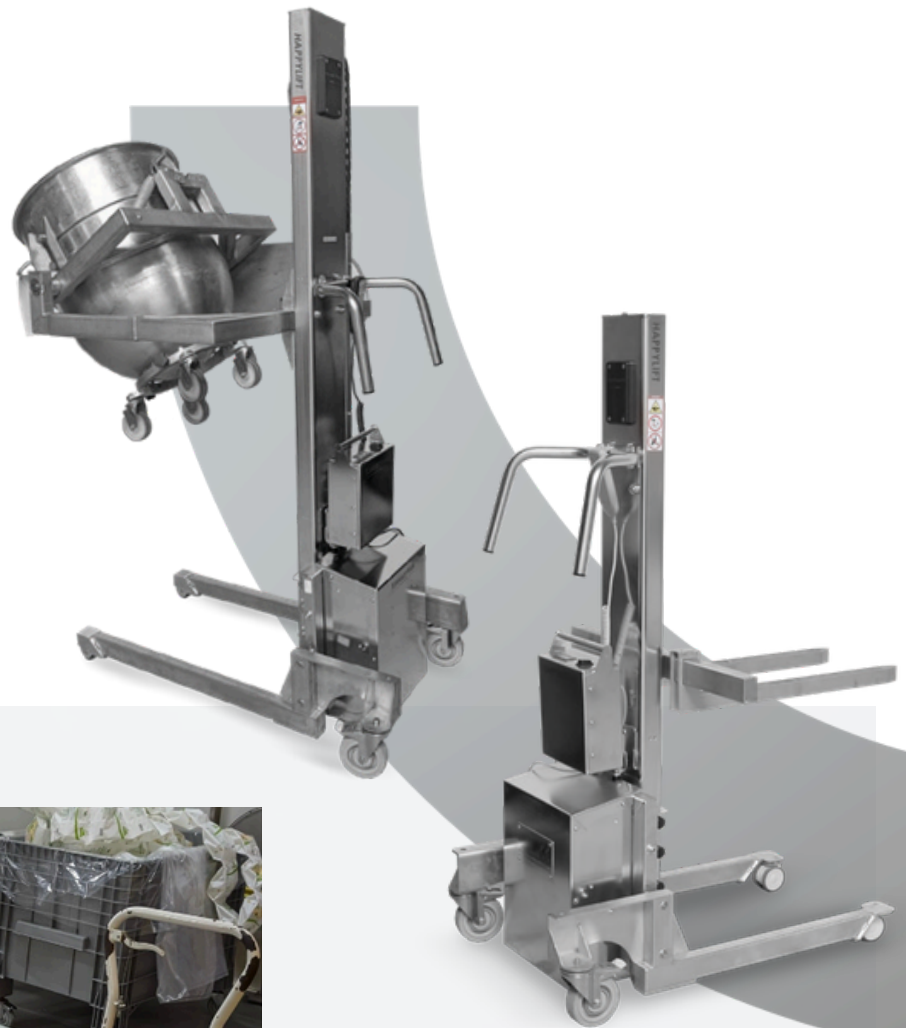


zoom sur

MINI-GERBEURS INOX Capacités 200 & 300kg

HAPPYLIFT200 &300

Nos chariots de manutention HAPPYLIFT200 et 300 sont conçus pour lever et manipuler en toute sécurité des charges jusqu'à 200 kg et 300 kg. Équipés d'une télécommande, ils offrent un contrôle précis et s'adaptent à divers besoins grâce à leurs hauteurs de mât et piètements personnalisables. Fiables et conformes aux normes d'hygiène, ils sont idéaux pour faciliter la manutention quotidienne de vos charges.



Téléchargez
la fiche type
de l'HAPPYLIFT200
sur notre site



Modèle présenté :
Réf Happylift :
LIFT300ML3
Ref Accessoire
préhenseur de
cuve : **PSM**

OUTIL. 1

Préhenseur de cuve

Pour tous types de charges : l'accessoire
préhenseur de cuve permet de soulever, déplacer
et renverser vos lourdes charges avec simplicité.



Découvrez la vidéo



Modèle présenté :
Réf Happylift :
LIFT200ML3
Réf Accessoire
retourneur de bobine :
OPTLIFT2326

OUTIL. 2

Manipulateur de bobines

Eperon pour bobine : un accessoire pratique
pour manipuler les bobines sans effort,
notamment lors de la réception sur palette.



Découvrez la vidéo

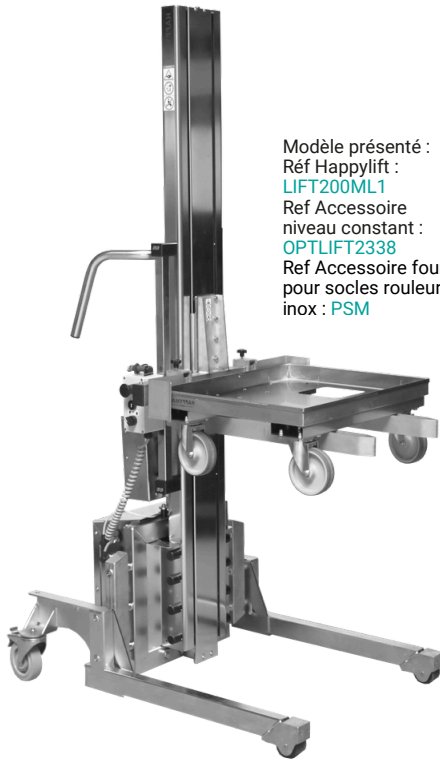


OUTIL. 3

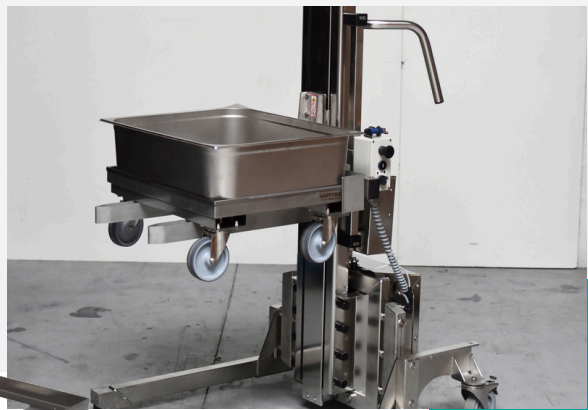
Fourche pour socle rouleur inox

Au conditionnement : l'accessoire fourche pour socles rouleurs inox met à niveau une pile de bacs GN inox automatiquement grâce à sa cellule niveau constant.

Modèle présenté :
Réf Happylift :
[LIFT200ML1](#)
Ref Accessoire
niveau constant :
[OPTLIFT2338](#)
Ref Accessoire fourche
pour socles rouleurs
inox : [PSM](#)



Socle rouleur inox
HAPPYMANUT
compatible :
Ref. : [I1980003](#)



Découvrez la vidéo

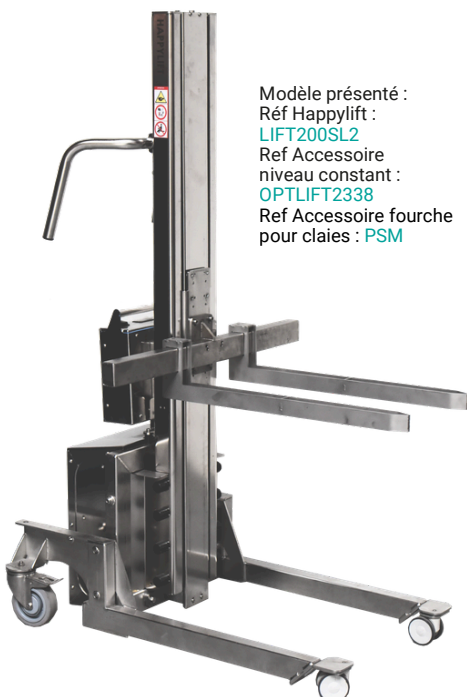


OUTIL. 4

Fourches réglables

En production : l'accessoire fourche pour claies rend le nivellement d'une pile entière facile. L'opérateur n'a plus besoin de soulever ou de se baisser.

Modèle présenté :
Réf Happylift :
[LIFT200SL2](#)
Ref Accessoire
niveau constant :
[OPTLIFT2338](#)
Ref Accessoire fourche
pour claies : [PSM](#)



Découvrez la vidéo





zoom sur

TRANSPALETTES HAUTE LEVEE INOX HAPPYPAL

Électriques ou manuels

Nous offrons une gamme de transpalettes manuels aux transpalettes électriques pour faciliter la manipulation des charges.

Fabriqués en acier inoxydable, ces transpalettes robustes résistent à l'humidité et aux produits chimiques, garantissant une efficacité durable au fil des années.



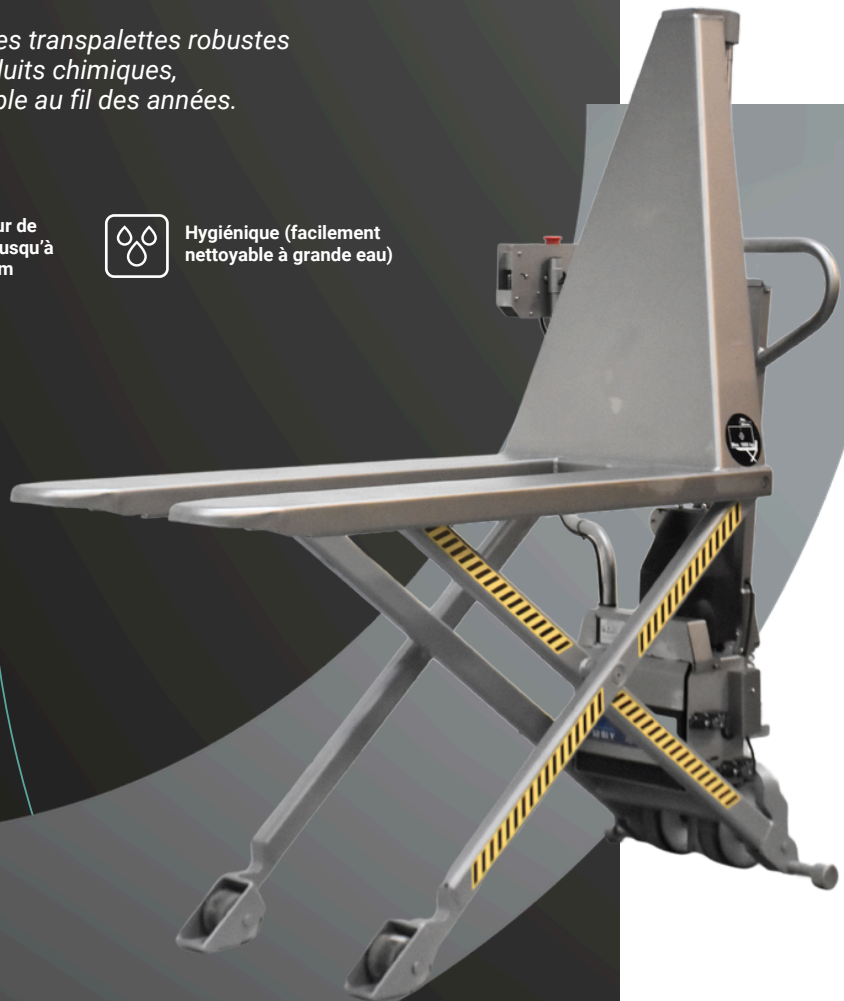
Construction
acier inox
AISI304



Hauteur de
levée jusqu'à
800 mm

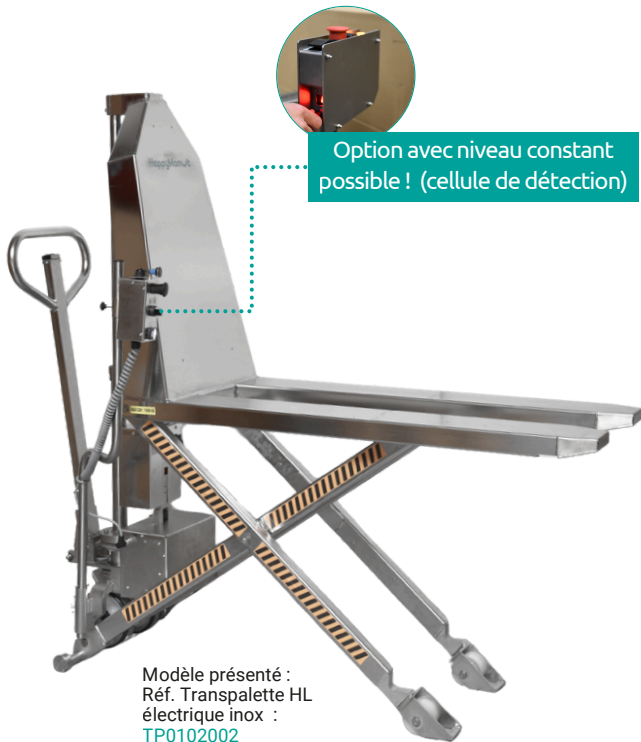


Hygiénique (facilement
nettoyable à grande eau)



Téléchargez
les fiches types
de notre gamme
HAPPYPAL sur
notre site

Modèle présenté :
Réf : TP0103001



Option avec niveau constant possible ! (cellule de détection)

Modèle présenté :
Réf. Transpalette HL électrique inox : TP0102002
Réf. Transpalette HL électrique inox avec niveau constant : TP0102003

EXEMPLE. 1

Transpalette haute levée électrique HAPPYPALOAD

Mise à niveau électrique de vos palettes se fait sans effort. Levée électrique de la charge et descente à l'aide de la poignée ou automatiquement.



Découvrez la vidéo



EXEMPLE. 2

Transpalette haute levée électrique motorisé HAPPYPALGOLIFT

Mise à niveau et déplacement électrique des palettes, facilitant la traction et la levée de la charge pour réduire l'effort de l'opérateur.



Découvrez la vidéo



Modèle présenté :
Réf. Transpalette HL électrique et déplacement motorisé inox : TP0102003



zoom sur

TRANSPALETTE 1.3 T INOX ELECTRIQUE HAPPYPALGO

Avec motorisation

Le transpalette inox 1.3T HAPPYPALGO facilite la manutention des palettes en offrant sécurité et confort. Sa roue motorisée réduit l'effort physique et assure une assistance électrique fluide.

Conçu pour des environnements humides et froids, il est résistant aux exigences de l'industrie agroalimentaire. Robuste, hygiénique et maniable, il optimise la logistique quotidienne avec ergonomie, performance et durabilité.



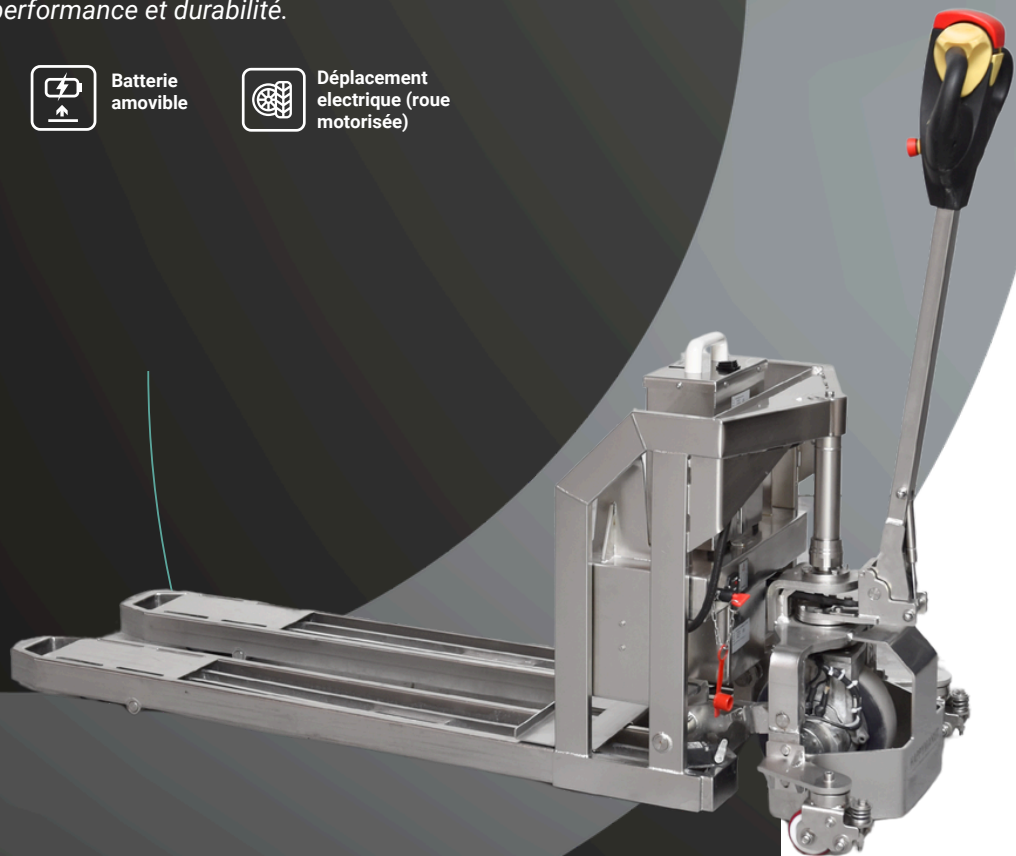
Construction
acier inox
AISI304



Batterie
amovible



Déplacement
électrique (roue
motorisée)



Téléchargez
les fiches types
de notre gamme
HAPPYPAL sur
notre site

Modèle présenté :
Réf : TP0101003



EXEMPLE. 1

Manutention de piles de claies à fromages

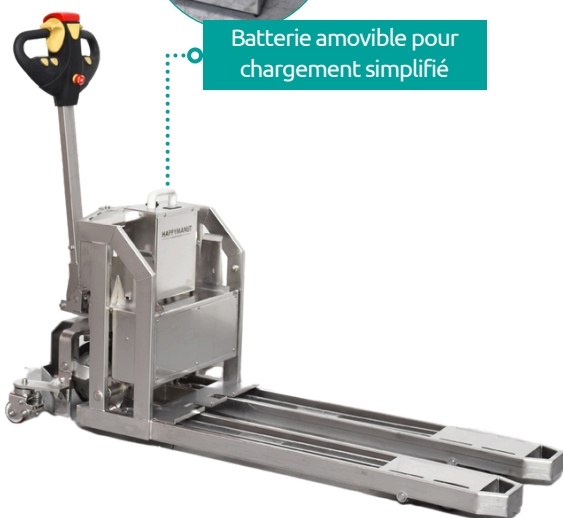
L'outil idéal pour manipuler des piles de claies à fromages dans vos ateliers, permettant de diminuer le poids à soulever et à déplacer.



Découvrez la vidéo



Batterie amovible pour chargement simplifié



EXEMPLE. 2

Manutention de diverses palettes

Cet outil simplifie la gestion des palettes, offrant ainsi un précieux gain de temps et contribuant à améliorer la santé de l'opérateur.



Découvrez la vidéo





zoom sur

TIMONS MOTORISES INOX HAPPYTRACT

Spécifiques pour bacs Europe

Nos timons motorisés inox HAPPYTRACT facilite la manutention des bacs Europe et cuves inox utilisés dans le secteur alimentaire.

Conçus pour les environnements exigeants, ils permettent de déplacer jusqu'à 1200 kg en toute sécurité, avec une maniabilité et une stabilité optimales.



Construction
acier inox
AISI304



Batterie
amovible



Déplacement
électrique (roue
motorisée)



Téléchargez
les fiches types
de notre gamme
HAPPYTRACT
sur notre site

Modèle présenté :
Réf : TRACT400

Modèle présenté :
Réf. Timon motorisé 1
bac Europe : **TRACT400**



EXEMPLE. 1

Timon motorisé **HAPPYTRACT400**

Modèle 1 Bac Europe : facilite la manipulation des bacs, améliore l'ergonomie et permet de travailler sans se pencher, réduisant ainsi les douleurs dorsales.



Découvrez la vidéo



Modèle présenté :
Réf. Timon motorisé 2
bacs Europe : **TRACT800**



EXEMPLE. 2

Timon motorisé **HAPPYTRACT800**

Modèle 2 Bacs Europe : Il est désormais possible de tirer 2 (ou 3 bacs : HAPPYTRACT1200) à la fois sur de grandes distances, avec une prise simple et sécurisée des bacs, permettant une traction aisée.



Découvrez la vidéo





zoom sur

TABLES INOX HAPPYWORK

A hauteur réglable

Notre gamme de tables hauteur réglable est solide, hygiénique et idéale pour des environnements exigeants tels que l'agroalimentaire ou les laboratoires.

Elle est manuellement réglable en hauteur, ce qui permet de l'adapter à chaque utilisateur pour un confort optimal et une ergonomie améliorée.

Multiplés dimensions sont disponibles pour répondre au plus proches de vos attentes.



Construction
acier inox
AISI304



Manuelle ou
électrique



Réglable de
600/700 à
1000 mm



Téléchargez
les fiches types
de notre gamme
HAPPYWORK
sur notre site



EXEMPLE. 1

Modèle électrique : HAPPYWORKPLAN

En production : La desserte électrique à hauteur réglable est idéale pour travailler à la bonne hauteur grâce à sa télécommande.



Découvrez la vidéo



EXEMPLE. 2

Modèle manuel : HAPPYWORKTABLE

Au conditionnement : La table à hauteur variable manuelle est parfaite pour s'ajuster à la hauteur de votre choix grâce à sa manivelle rabattable.



Découvrez la vidéo





zoom sur

TABLES ELEVATRICES INOX HAPPYLIFTINGFIX

Electriques

Nos tables élévatrices fixes électriques en inox sont parfaites pour ajuster une charge et offrir à l'opérateur un environnement de travail à la hauteur appropriée.

Elles sont résistantes à la corrosion et se nettoient facilement, garantissant ainsi une hygiène irréprochable.



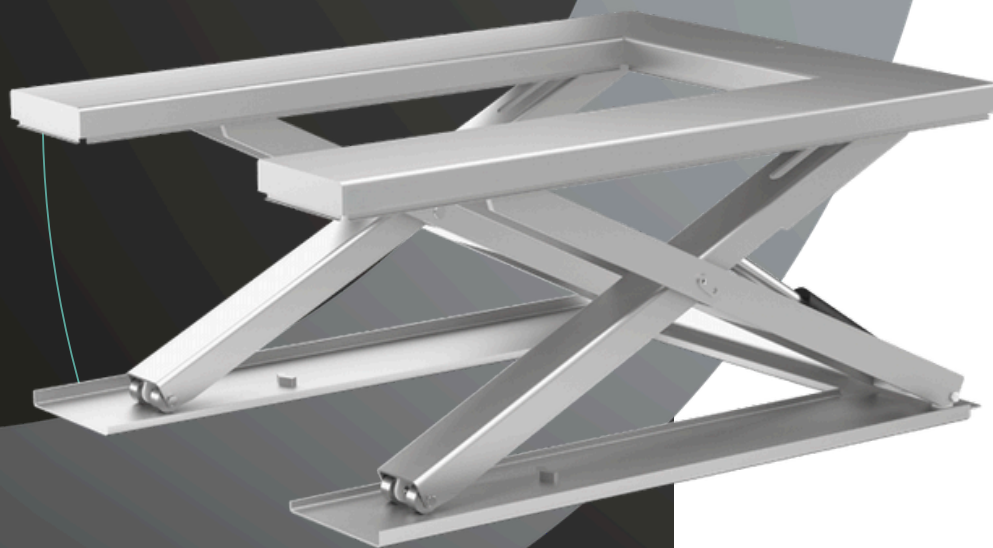
Construction
acier inox
AISI304



Capacité
jusqu'à
10 t



Hauteur de
levée jusqu'à
3 m



Téléchargez
les fiches types
de notre gamme
HAPPYLIFTINGFIX
sur notre site

Modèle présenté :
Réf : TEF010601001

Modèle présenté :
Réf : TEF010101001



EXEMPLE. 1

Tables élévatrices simples ciseaux inox

Idéales pour le secteur agroalimentaire, elles conviennent parfaitement aux lignes d'emballage ainsi qu'aux zones de palettisation.



Découvrez la vidéo



+28 options disponibles



Butés Mécaniques, photo-cellules, châssis sur rail, châssis surélevé, convoyeur rouleaux, sécurisation plateforme, trappe d'inspection, exécution HD, fin de course, garde-corps portillon, garde-corps, déporté acier, etc.



**Options sur-mesure
contactez-nous !**



Pourquoi choisir *Happymanut* ?

Choisir nos solutions, c'est opter pour un cercle vertueux où chaque atout renforce le suivant :



Équipements inox de haute qualité et parfaitement adaptés.



Hausse mesurable de votre productivité.



Valorisation de votre marque employeur.



Satisfaction accrue des collaborateurs.



Réduction des accidents de travail et des absences associées.

On gagne tous
au **meille**ur-être au travail.



HAPPYMANUT,
*votre partenaire
pour un
meilleur-être
au travail*

Nos références *en Industrie Agroalimentaire*

Découvrez quelques-unes des entreprises qui nous font confiance :



CE SONT NOS CLIENTS QUI EN PARLENT LE MIEUX !



HAPPYPALGO
FROMAGERIE DES
CHAUMES



HAPPYPALEV
GROUPE LDC

Nous sommes très satisfaits du **mini-gerbeur** qui a changé l'approche du poste de rangement des barres sur balancelles.

Tous les membres de l'équipe peuvent désormais travailler sur le poste grâce à l'aide à la manutention. Nous ne perdons pas en cadence car la prise en main de l'appareil a été très rapide. Les fins de journée sont bien moins fatigantes et nous n'utilisons plus de marchepied ce qui renforce la sécurité dans l'atelier.

Elvire REYNAUD
Responsable sécurité
& Environnement chez
ROCHEBILLARD ET BLEIN
(Groupe AGRIAL)



Je tenais à vous faire un retour positif sur les équipements que nous avons choisis avec vous, nos collaborateurs en sont vraiment satisfaits et les utilisent au quotidien, c'est top.

Benjamin BOBES
Directeur de site
chez LDC Bretagne



**MINI-GERBEUR
HAPPYLIFT**
BIGARD BONNEVILLE



On gagne tous
au **meilleu**r-être
au travail.



8, rue de Malacussy
42100 Saint-Etienne
Tél : +33 (0)477 798 891
www.happymanut.net

HappyManut
ergonomic solutions